

1

2

3

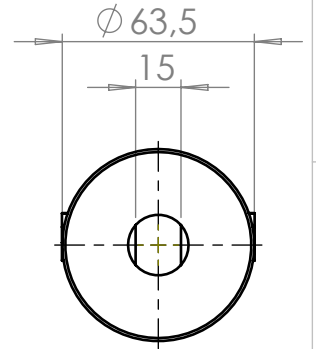
4

5

6

A

A



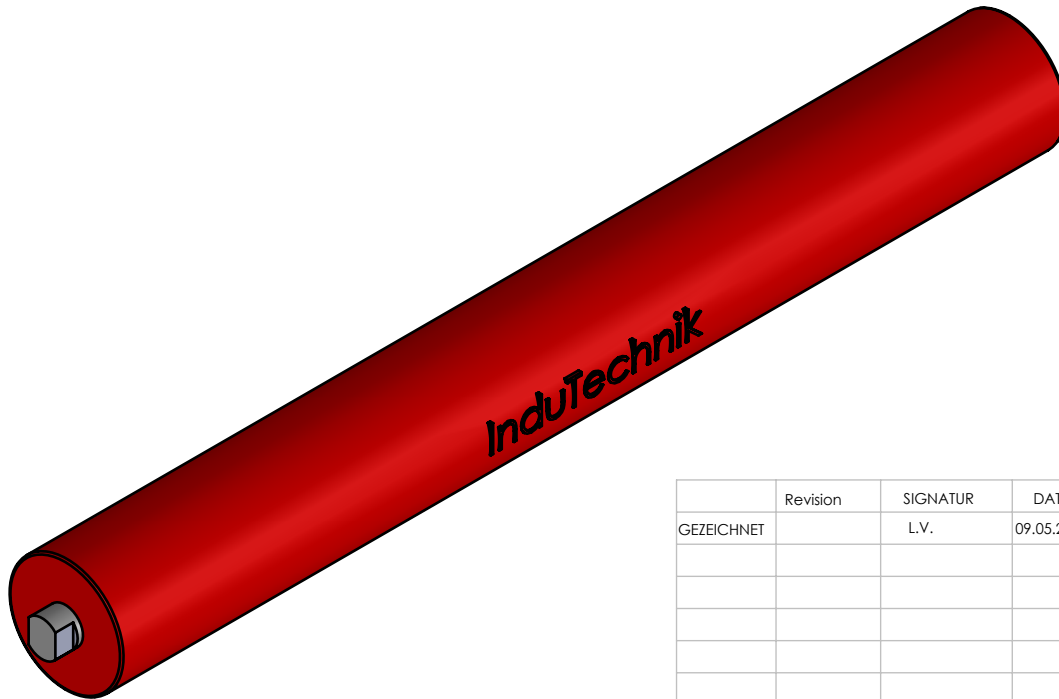
B

B

C

C

D



	Revision	SIGNATUR	DATUM
GEZEICHNET		L.V.	09.05.2017



ZEICHNUNGSNR.
NT.063.0530.100

A4

1

2

GEWICHT: 4215

MASSSTAB: 1:2.5

BLATT 1 VON 1