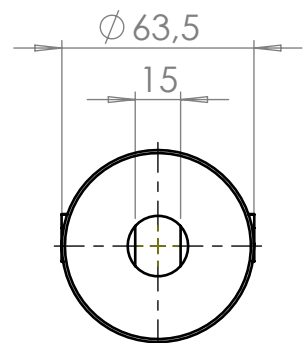
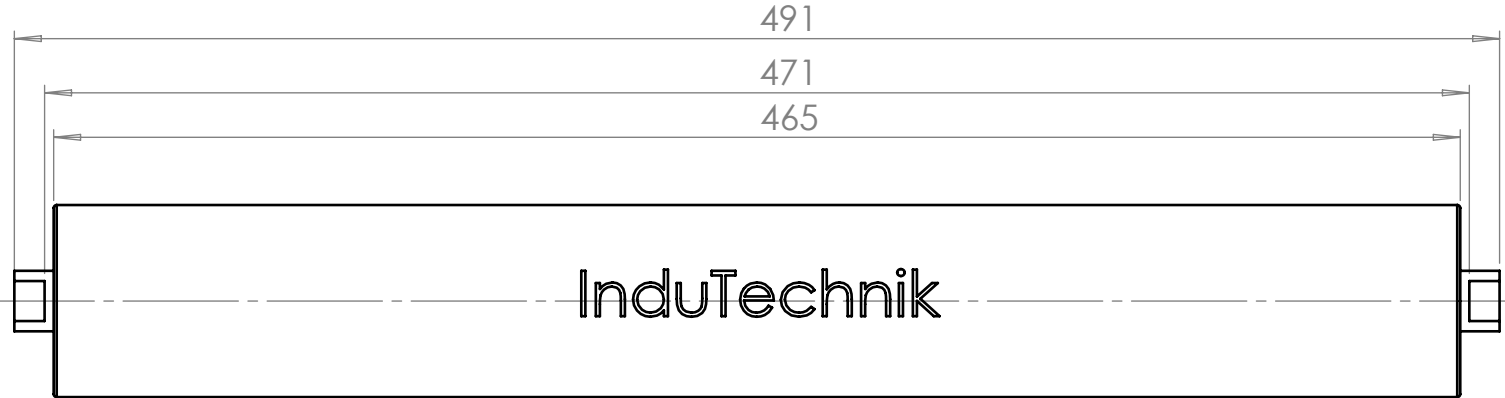


1 2 3 4 5 6

A

A

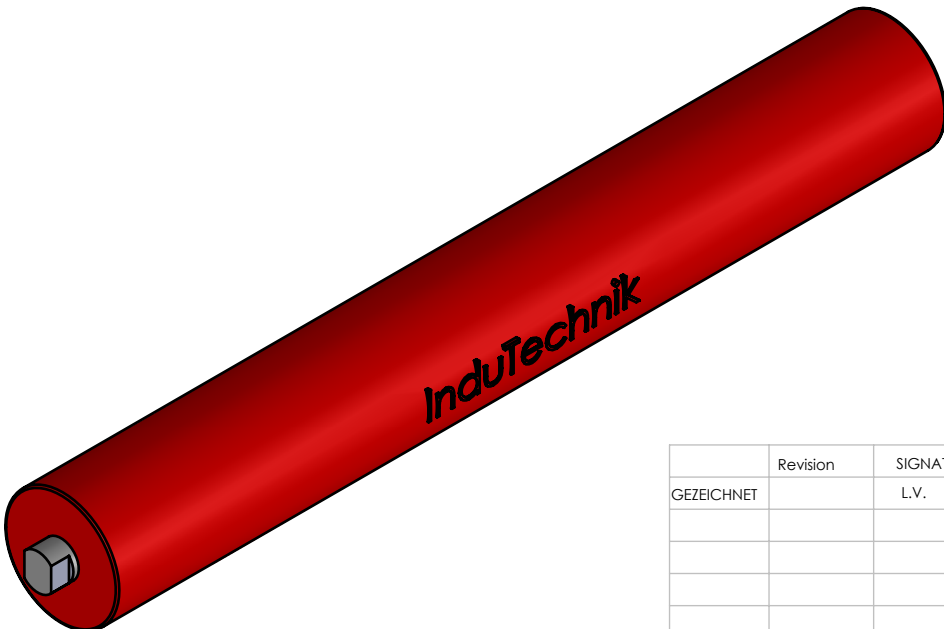


B

B

C

C



D

	Revision	SIGNATUR	DATUM		
GEZEICHNET		L.V.	09.05.2017		



ZEICHNUNGSNR. **NT.063.0465.100** A4