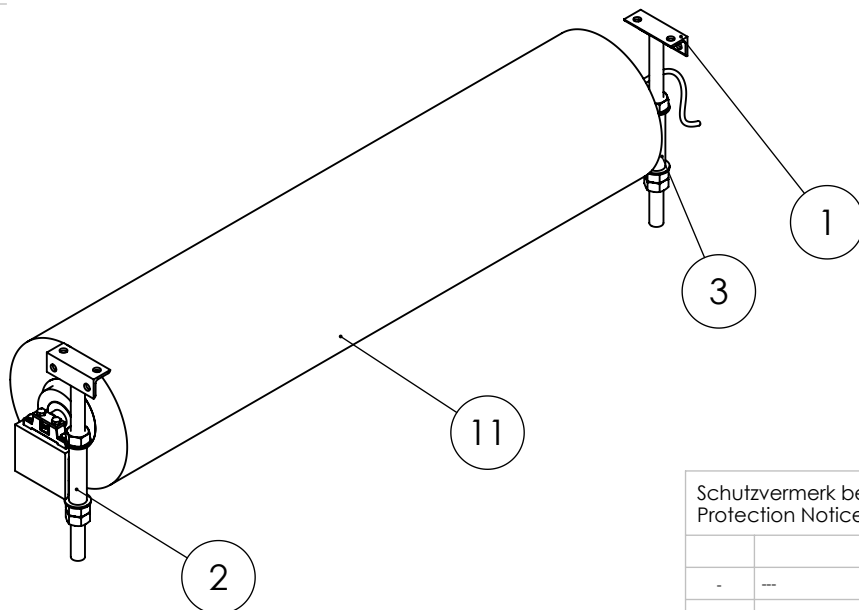
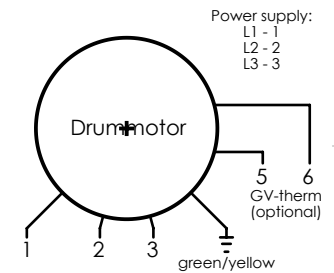
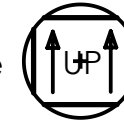


Achtung!  
Einbau-  
lage  
beachten



POS-NR.	BENENNUNG	BESCHREIBUNG	GEWICHT	CS.1600.200/MENGE
1	VC.0010.100 BG-1		3324.75	2
2	VC.0010.200 BG-2R	VC.0010.200 BG-2R	2157.45	1
3	VC.0010.200 BG-2L	VC.0010.200 BG-2L	2157.45	1
11	CB.1600.200	CB.1600.200		1

Schutzvermerk beachten Protection Notice acc to		<b>ISO 16016</b>		Allgemeintoleranzen ISO 2768 -sg		Werkstückkanten DIN 6784	
				Datum		Name	
-		---		Erstellt: 28.04.2020		I.T.	
-		---		Geprüft: 18.08.2020		I.T.	
-		---		Benennung:			
-		---		Reinigungsstation mit Innen-Motor			
-		---		Gewicht:			
Revision	Änderung	Datum	Name				



**InduTechnik**  
your solution, your advance

Zeichnungsnummer:

**CS.1600.200**

A4

DE

Alle Angaben in mm Zeichnungen nicht maßstabsgerecht  
Irrtümer und technische Änderungen vorbehalten!  
All dimensions in mm, Drawings not true to scale  
Errors and technical changes reserved!

Maßstab: 1:12

Blatt 1 von 1 Blättern