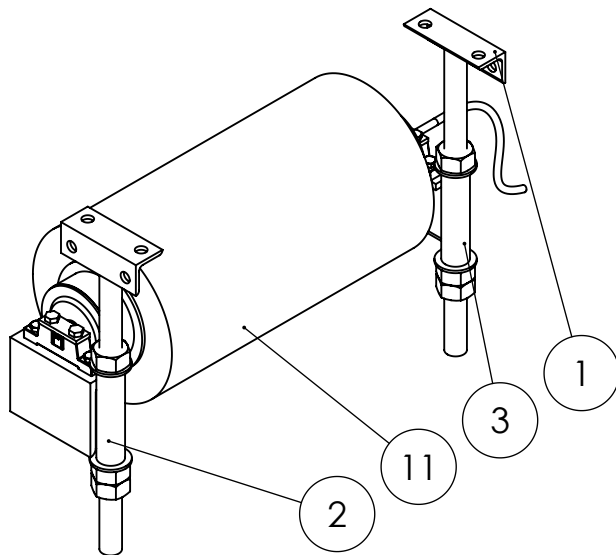
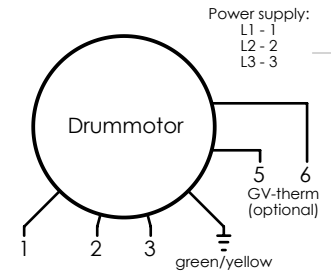


Achtung!  
Einbaulage  
beachten



POS-NR.	BENENNUNG	BESCHREIBUNG	GEWICHT	CS.0500.200/MENGE
1	VC.0010.100 BG-1		3324.75	2
2	VC.0010.200 BG-2R	VC.0010.200 BG-2R	2157.45	1
3	VC.0010.200 BG-2L	VC.0010.200 BG-2L	2157.45	1
11	CB.0500.200	CB.0500.200		1

Alle Angaben in mm Zeichnungen nicht maßstabsgerecht  
Irrtümer und technische Änderungen vorbehalten!  
All dimensions in mm, Drawings not true to scale  
Errors and technical changes reserved!

Schutzvermerk beachten Protection Notice acc to		<b>ISO 16016</b>		Allgemeintoleranzen ISO 2768 -sg		Werkstückkanten DIN 6784	
				Datum		Name	
-		---		Erstellt:		28.04.2020	
-		---		Geprüft:		22.09.2021	
-		---		Benennung:			
-		---		Reinigungsstation mit Innen-Motor			
-		---		Gewicht:			
Revision	Änderung	Datum	Name	Maßstab: 1:10			



**InduTechnik**  
your solution, your advance

Zeichnungsnummer:

**CS.0500.200**

A4

DE

Blatt 1 von 1 Blättern

Blatt 1 von 1 Blättern