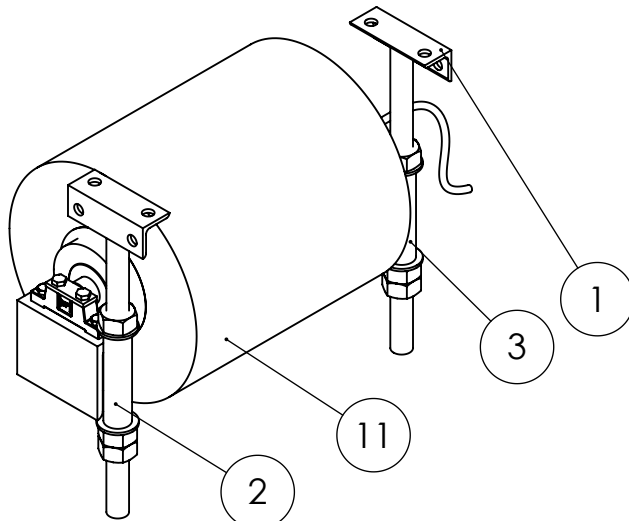
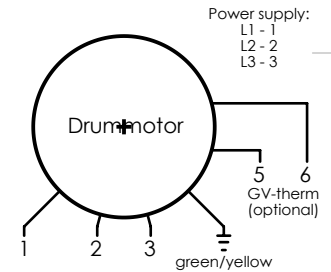


Achtung!
Einbaulage
beachten



POS-NR.	BENENNUNG	BESCHREIBUNG	GEWICHT	MENGE
1	VC.0010.100 BG-1		3324.75	2
2	VC.0010.200 BG-2R	VC.0010.200 BG-2R	2157.45	1
3	VC.0010.200 BG-2L	VC.0010.200 BG-2L	2157.45	1
11	CB.0400.200	CB.0400.200		1

Alle Angaben in mm Zeichnungen nicht maßstabsgerecht
Irrtümer und technische Änderungen vorbehalten!
All dimensions in mm, Drawings not true to scale
Errors and technical changes reserved!

Schutzvermerk beachten Protection Notice acc to		ISO 16016		Allgemeintoleranzen ISO 2768 -sg		Werkstückkanten DIN 6784	
				Datum	Name		
-	---	--,---	-.---	Erstellt:	28.04.2020	I.T.	
-	---	--,---	-.---	Geprüft:	18.08.2020	I.T.	
-	---	--,---	-.---	Benennung:			
-	---	--,---	-.---	Reinigungsstation mit Innen-Motor			
-	---	--,---	-.---	Gewicht:			
Revision	Änderung	Datum	Name	Maßstab: 1:10			



InduTechnik
your solution, your advance

Zeichnungsnummer:

CS.0400.200

A4

DE

Blatt 1 von 1 Blättern