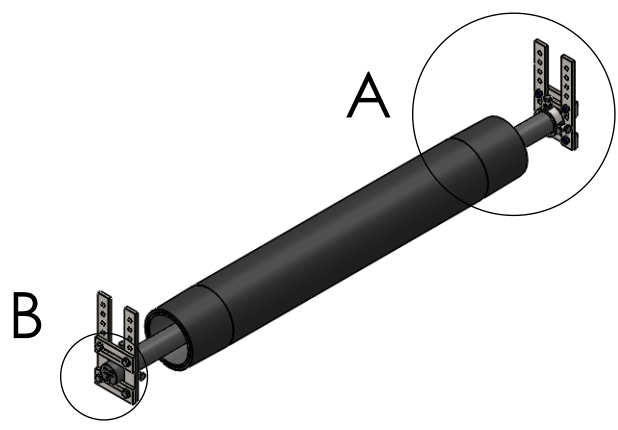


POS-NR.	BENENNUNG	BESCHREIBUNG	MENGE
1	BA Regularrolle	BA.1200.01	1
2	VB.10.100		2
3	Schraube M12x35	verzinkt	4
4	Mutter M12	verzinkt	4
5	VS.04.100.021	Rohr Ø82,5x8	2



Alle Angaben in mm Zeichnungen nicht maßstabsgerecht
 Irrtümer und technische Änderungen vorbehalten!
 All dimensions in mm, Drawings not true to scale
 Errors and technical changes reserved!

Schutzvermerk beachten Protection Notice acc to		ISO 16016		Allgemeintoleranzen ISO 2768 -sg		Werkstückkanten DIN 6784	
				Datum	Name		
-	---	--_---	-.---	Erstellt:	10.07.2019	I.T.	
-	---	--_---	-.---	Geprüft:	22.06.2021	I.T.	
-	---	--_---	-.---	Benennung:		Zeichnungsnummer:	
-	---	--_---	-.---	Bandzentriersystem		BS.1200.100	
-	---	--_---	-.---	Gewicht:	Maßstab: 1:10		Blatt 1 von 1 Blättern
Revision	Änderung	Datum	Name				



Zeichnungsnummer: **BS.1200.100**

Maßstab: 1:10 Blatt 1 von 1 Blättern