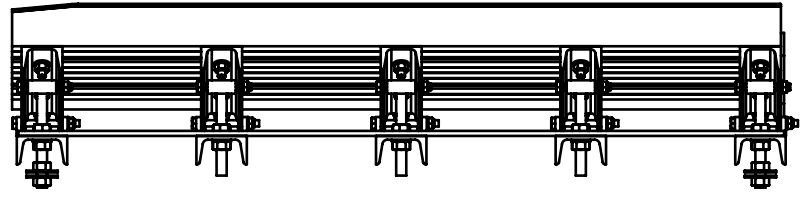
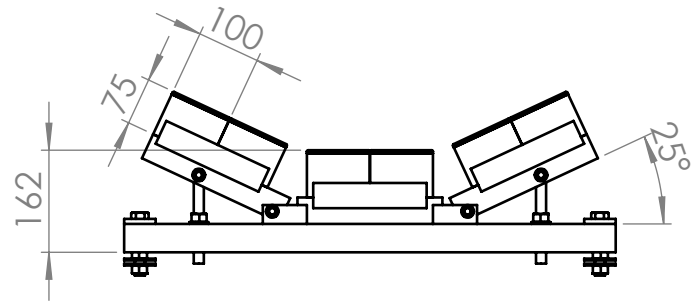


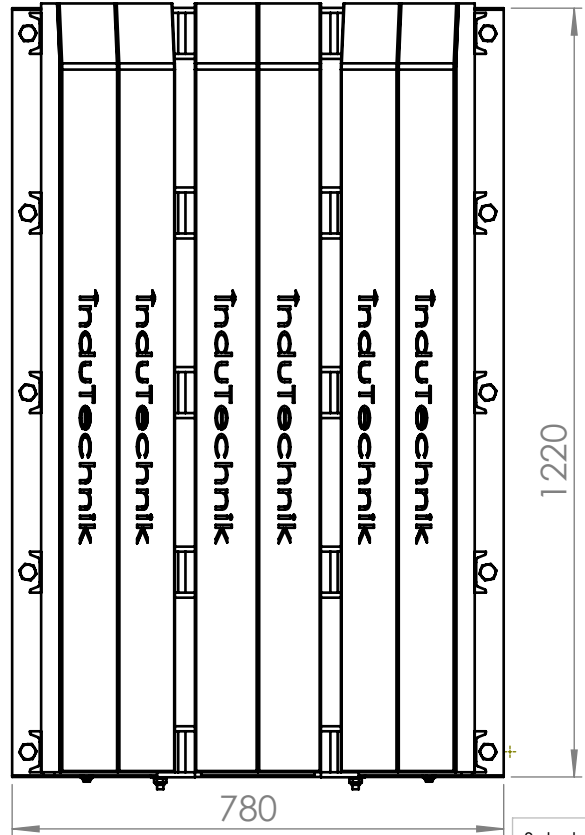
1 2 3 4 5 6

A

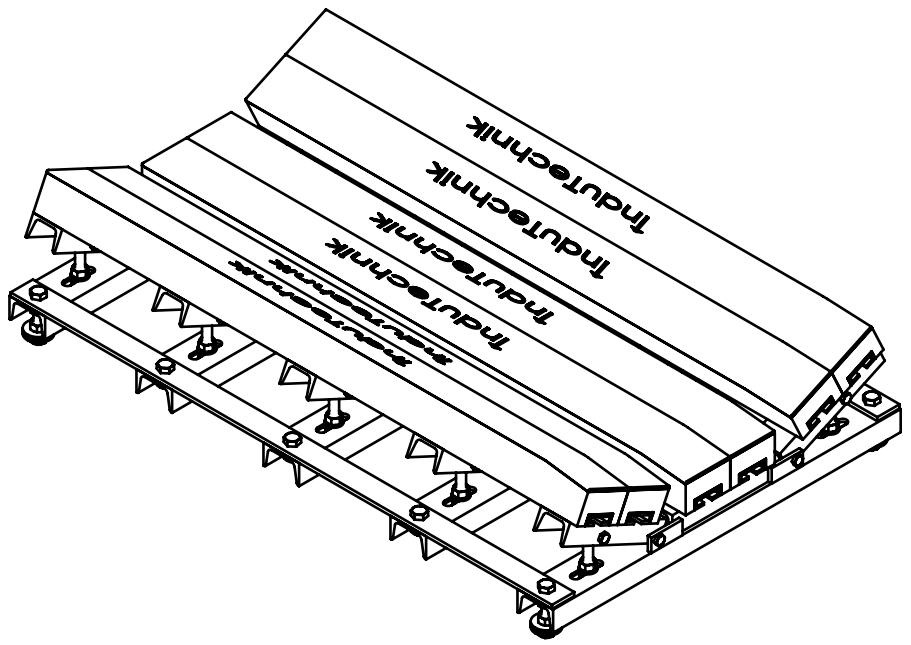


A

B



B




C

D

Alle Angaben in mm Zeichnungen nicht maßstabsgerecht
Irrtümer und technische Änderungen vorbehalten!
All dimensions in mm, Drawings not true to scale
Errors and technical changes reserved!

Schutzvermerk beachten Protection Notice acc to		ISO 16016		Allgemeintoleranzen ISO 2768 -sg		Werkstückkanten DIN 6784	
				Datum	Name		
-	---	--,---	-,---	Erstellt:	08.09.2016	I.T.	
-	---	--,---	-,---	Geprüft:	28.04.2020	I.T.	
-	---	--,---	-,---	Benennung:			
-	---	--,---	-,---	Aufprall-Dämpfer Station			
-	---	--,---	-,---	Gewicht:			

GEZEICHNET



Indutechnik
your solution, your advance

Zeichnungsnummer: **DS.0500.100**

Maßstab: 1:12 Blatt 1 von 2 Blättern

A4
DE

1 2 Revision Änderung Datum Name Gewicht: Maßstab: 1:12 Blatt 1 von 2 Blättern

alle Rechte vorbehalten / all rights reserved